



## Tartalomjegyzék

étkező asztalok	16	étkező összeállítás	17	székek	18
-----------------	----	---------------------	----	--------	----

**Megnevezés**  
Étkező ovális asztal

**Bővíthető 1600-2300mm-ig**

**Leírás**  
Ovális tetejű bővíthető asztal  
(6-8 főre alkalmas)



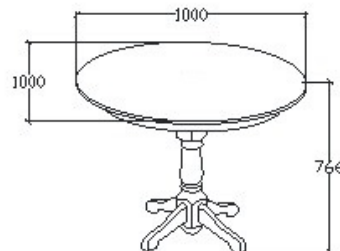
**Elemkód**  
**FA-11-3**

**Bruttó ár**

1-TÖLGY	<b>488 000 Ft</b>
2-CSERESZNYE	<b>586 000 Ft</b>
3-FEKETEDIÓ	<b>732 000 Ft</b>

**Megnevezés**  
Étkező kör asztal

**Leírás**  
Kör tetejű fix asztal (négy főre alkalmas)



**Elemkód**  
**FA-11-4**

**Bruttó ár**

1-TÖLGY	<b>378 000 Ft</b>
2-CSERESZNYE	<b>454 000 Ft</b>
3-FEKETEDIÓ	<b>567 000 Ft</b>

# Family étkező összeállítás

**Megnevezés**  
Étkező összeállítás

**Bővíthető 1600-2300mm-ig**

**Leírás**  
Négy normál szék, két karfás szék, egy bővíthető asztal



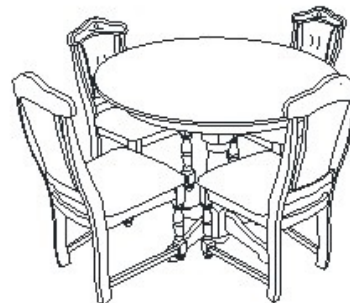
**Elemkód**  
**FA-17-1**

**Bruttó ár**  
1-TÖLGY **942 500 Ft**  
2-CSERESZNYE **1 131 000 Ft**  
3-FEKETEDIÓ **1 414 000 Ft**

**Megnevezés**  
Étkező összeállítás

**Asztallap átmérő 1000mm**

**Leírás**  
Négy normál szék, egy fix kör tetejű asztal



**Elemkód**  
**FA-17-2**

**Bruttó ár**  
1-TÖLGY **645 500 Ft**  
2-CSERESZNYE **775 000 Ft**  
3-FEKETEDIÓ **968 500 Ft**

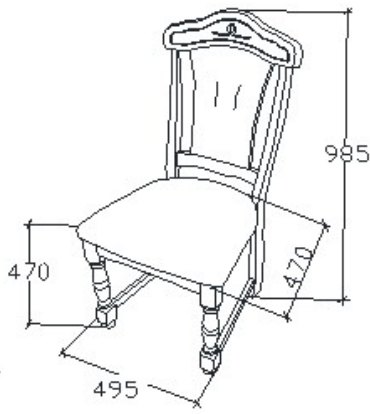
**Megnevezés**  
Normál szék

**Leírás**  
Kárpított ülő és hátlappal

**Elemkód**  
**FA-16-1**

**Bruttó ár**

1-TÖLGY	<b>94 000 Ft</b>
2-CSERESZNYE	<b>113 000 Ft</b>
3-FEKETEDIÓ	<b>141 000 Ft</b>



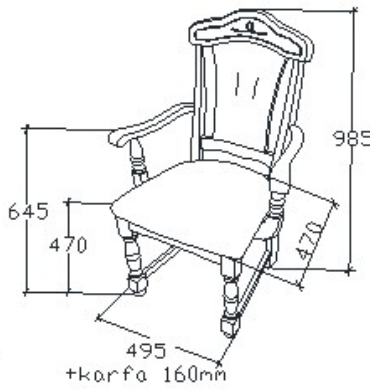
**Megnevezés**  
Karfás szék

**Leírás**  
Kárpított ülő és hátlappal

**Elemkód**  
**FA-16-2**

**Bruttó ár**

1-TÖLGY	<b>112 000 Ft</b>
2-CSERESZNYE	<b>134 500 Ft</b>
3-FEKETEDIÓ	<b>168 000 Ft</b>



## Family megjelenés választéklista

megjelenési kód	székváz fafaj	székváz szín	háttámla fafaj	háttámla szín
<b>1-TÖLGY</b>				
0003	tölgyfa	barna - (sl)   struktúra:  0	tölgyfa	barna - (sl)   struktúra:  0
0016	tölgyfa	konyak - (sl)   struktúra:  0	tölgyfa	konyak - (sl)   struktúra:  0
0023	tölgyfa	natúr - sz.mentes - (sl)   struktúra:  0	tölgyfa	natúr - sz.mentes - (sl)   struktúra:  0
0082	tölgyfa	hőfehér   struktúra:  6	tölgyfa	hőfehér   struktúra:  6
0151	tölgyfa	hőfehértlerezet - (sl)   stuktúra:  6	tölgyfa	hőfehértlerezet - (sl)   stuktúra:  6
0152	tölgyfa	csontfehér átl. erez. - (sl) -   struktúra:  6	tölgyfa	csontfehér átl. erez. - (sl) -   struktúra:  6
0160	tölgyfa	dió - szíjácsos - (ml)   struktúra:  6	tölgyfa	dió - szíjácsos - (ml)   struktúra:  6
0164	vad tölgyfa	natúr - sz.mentes - (ml)   struktúra:  1	vad tölgyfa	natúr - sz.mentes - (ml)   struktúra:  1
0170	vad tölgyfa	dió - (ml)   struktúra:  0	vad tölgyfa	dió - (ml)   struktúra:  0
0171	vad tölgyfa	barna - (sl)   struktúra:  0	vad tölgyfa	barna - (sl)   struktúra:  0
<b>2-CSERESZNYE</b>				
0002	cseresznyefa	antikcseresznye - (sl)   struktúra:  0	cseresznyefa	antikcseresznye - (sl)   struktúra:  0
0005	cseresznyefa	cseresznye - (sl)   struktúra:  0	cseresznyefa	cseresznye - (sl)   struktúra:  0
0011	cseresznyefa	dió - szíjácsos - (sl)   struktúra:  0	cseresznyefa	dió - szíjácsos - (sl)   struktúra:  0
<b>3-FEKETEDIÓ</b>				
0012	fekete diófa	dió - szíjácsos - (ml)   struktúra:  6	fekete diófa	dió - szíjácsos - (ml)   struktúra:  6
0122	vad fekete diófa	natúr - sz.mentes - (ml)   struktúra  6	vad fekete diófa	natúr - sz.mentes - (ml)   struktúra  6
0127	fekete diófa	natúr - sz.mentes - (ml)   struktúra:  6	fekete diófa	natúr - sz.mentes - (ml)   struktúra:  6