



Tartalomjegyzék

étkező asztalok	16	étkező összeállítás	17	székek	18
-----------------	----	---------------------	----	--------	----

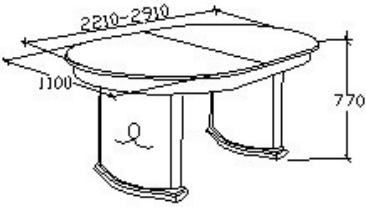
Megnevezés
Étkező asztal

Leírás
Ovális tetejű bővíthető asztal
(6-10 főre alkalmas)

Elemkód
DI-11-3

Bruttó ár

1-TÖLGY	820 000 Ft
2-CSERESZNYE	984 000 Ft
3-FEKETEDIÓ	1 230 000 Ft



Diána étkező összeállítás

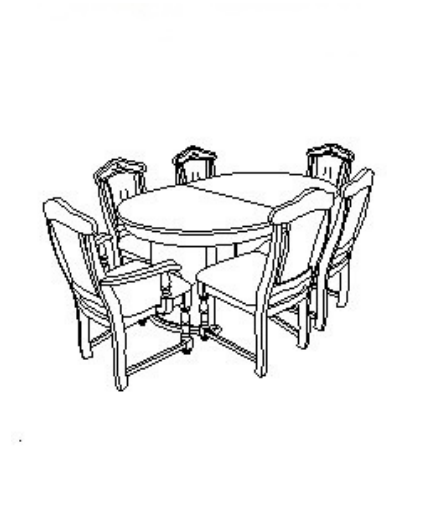
Megnevezés
 Étkező összeállítás

Leírás
 Négy normál szék, két karfás szék, egy bővíthető asztal

Elemkód
DI-17-1

Bruttó ár

1-TÖLGY	1 417 000 Ft
2-CSERESZNYE	1 700 500 Ft
3-FEKETEDIÓ	2 125 500 Ft

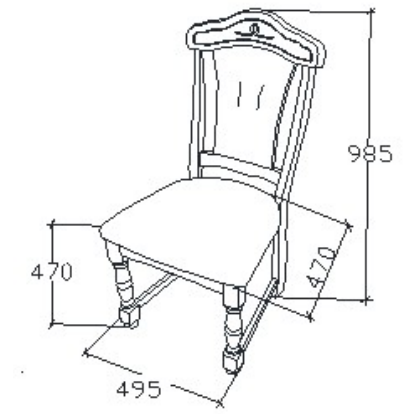


Megnevezés
Normál szék

Leírás
Kárpított ülő és hátlappal

Elemkód
FA-16-1

Bruttó ár
1-TÖLGY **94 000 Ft**
2-CSERESZNYE **113 000 Ft**
3-FEKETEDIÓ **141 000 Ft**

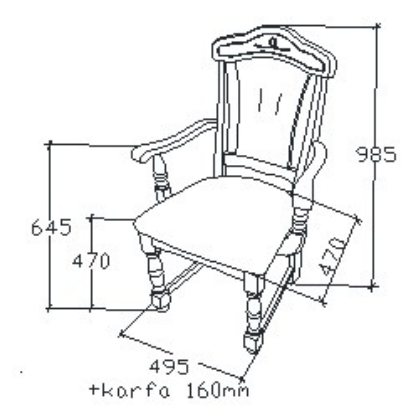


Megnevezés
Karfás szék

Leírás
Kárpított ülő és hátlappal

Elemkód
FA-16-2

Bruttó ár
1-TÖLGY **112 000 Ft**
2-CSERESZNYE **134 500 Ft**
3-FEKETEDIÓ **168 000 Ft**



Diána megjelenés választéklista

megjelenési kód	székváz fafaj	székváz szín	háttámla fafaj	háttámla szín
1-TÖLGY				
0003	tölgyfa	barna - (sl) struktúra: 0	tölgyfa	barna - (sl) struktúra: 0
0016	tölgyfa	konyak - (sl) struktúra: 0	tölgyfa	konyak - (sl) struktúra: 0
0023	tölgyfa	natúr - sz.mentes - (sl) struktúra: 0	tölgyfa	natúr - sz.mentes - (sl) struktúra: 0
0082	tölgyfa	hőfehér struktúra: 6	tölgyfa	hőfehér struktúra: 6
0152	tölgyfa	csontfehér átl. erez. - (sl) - struktúra: 6	tölgyfa	csontfehér átl. erez. - (sl) - struktúra: 6
0160	tölgyfa	dió - szíjácsos - (ml) struktúra: 6	tölgyfa	dió - szíjácsos - (ml) struktúra: 6
0170	vad tölgyfa	dió - (ml) struktúra: 0	vad tölgyfa	dió - (ml) struktúra: 0
0171	vad tölgyfa	barna - (sl) struktúra: 0	vad tölgyfa	barna - (sl) struktúra: 0
2-CSERESZNYE				
0002	cseresznyefa	antikcseresznye - (sl) struktúra: 0	cseresznyefa	antikcseresznye - (sl) struktúra: 0
0005	cseresznyefa	cseresznye - (sl) struktúra: 0	cseresznyefa	cseresznye - (sl) struktúra: 0
0011	cseresznyefa	dió - szíjácsos - (sl) struktúra: 0	cseresznyefa	dió - szíjácsos - (sl) struktúra: 0
3-FEKETEDIÓ				
0012	fekete diófa	dió - szíjácsos - (ml) struktúra: 6	fekete diófa	dió - szíjácsos - (ml) struktúra: 6
0122	vad fekete diófa	natúr - sz.mentes - (ml) struktúra 6	vad fekete diófa	natúr - sz.mentes - (ml) struktúra 6
0127	fekete diófa	natúr - sz.mentes - (ml) struktúra: 6	fekete diófa	natúr - sz.mentes - (ml) struktúra: 6